

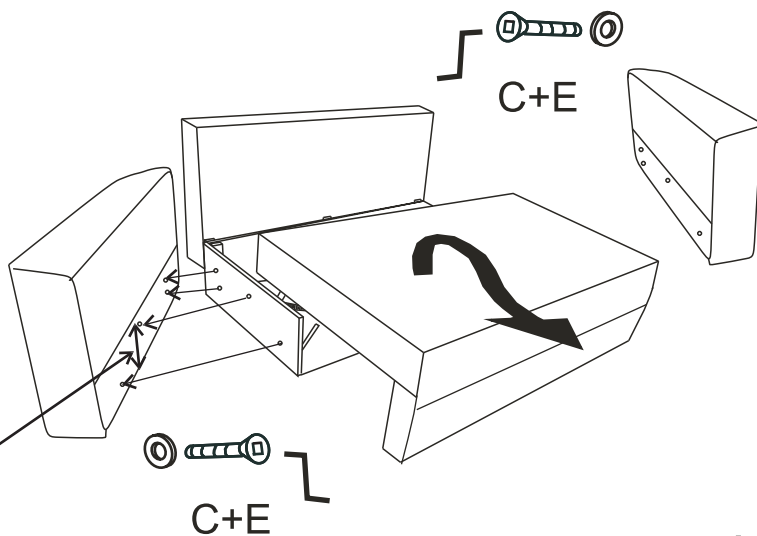


2 Osoby

# Instrukcja montażu VEROLI 3DL

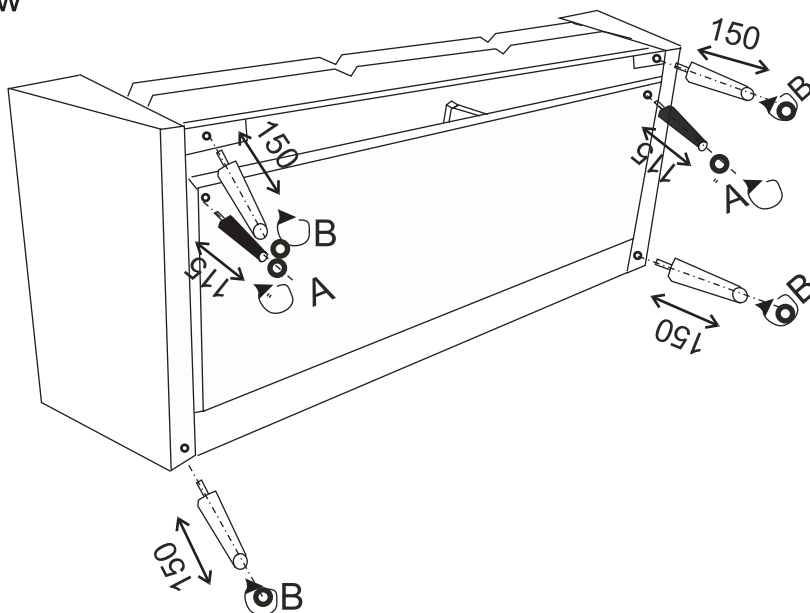


## Krok 1. montaż podłokietników.




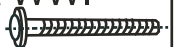




Regulacja wysokości podłokietników względem otworów w pojemniku.

### Montaż stopek



### Wykaz części:

A. Stopka h-115 	2 szt	D. klucz imbusowy 	1 szt		
B. Stopka skośna h-150 	4 szt	E. Wkręt WWI M6X60 	8 szt		
C. podkładka M8x24 	8 szt	Podkładka filcowa f-25 	6 szt		